

NSR

GMDSS

NVX-1000

航行警告接收机 NAVTEX RECEIVER

- ✓ 中英文
- ✓ 三频
- ✓ 双通道



NVX-1000 航行警告接收机 (GMDSS)

NAVTEX (Navigational Telex) 是航行警告播发系统的简称, 在该系统中, 发射台定时播发航行警告、气象警告、搜救信息及其他信息。NVX-1000航行警告接收机是符合国际规范要求的SOLAS公约船配置的GMDSS设备。具有三个接收频率, 国际NAVTEX频率518kHz, 国内中文NAVTEX频率486kHz以及4209.5kHz。一个国际NAVTEX频率和其中一个国内NAVTEX频率可以保持同时自动接收。接收、存储的报文除通过LCD窗口显示外, 还可以外接打印机 (可选) 进行打印输出。

NVX-1000符合IMO: M148(77)、IMO: A.694 (17)、ITU-R M540-2、IEC: 60945、IEC: 61097-6、IEC: 611620-1等国际标准。

性能特点

- 5.7" 高亮度白屏显示
- 具有486kHz中文频率, 可接收中文信息
- 接收电台、报文类型的设置功能
- 新报文接收的声音报警
- 重要报文可锁存
- 大容量报文存储
- 安装简单、使用方便 (中/英文菜单)
- 标准外接打印机接口和外接报警输出
- 功耗低
- 内置三频发射机, 丰富的自检功能

设备配置

- 标准配置
 - 主单元 (NVX-1000) 1台
 - 天线放大器 (含20米电缆) 1个
 - 棒状天线 1根
 - 其他附件材料 1套
- 可选件
 - 打印机 (DPU-414)
 - 直流电源 (24VDC/220VAC输入、24VDC输出)

技术指标

● NAVTEX接收机

接收频率: 518kHz、486kHz/4209.5kHz, 双通道同时接收
 接收模式: F1B
 灵敏度: 2 μ V e.m.f. (50 Ω), 误码率低于4%
 报文储存: 600条以上报文信息, 72小时自动删除 (被锁存的报文除外)

● 电源供电

24V DC (范围10~38V)

● 工作环境 (符合IEC60945有关规定)

接收机: -15 $^{\circ}$ C ~ +55 $^{\circ}$ C
 天线: -25 $^{\circ}$ C ~ +70 $^{\circ}$ C

● 接口

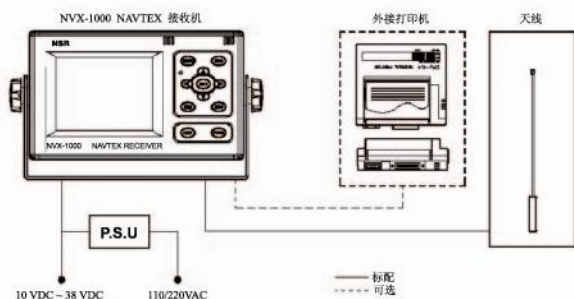
输入: INS、NEMA, 符合IEC61162-1标准
 输出: INS, 符合IEC61162-1标准
 打印输出 (RS232), 4800bps
 常闭

报警输出:

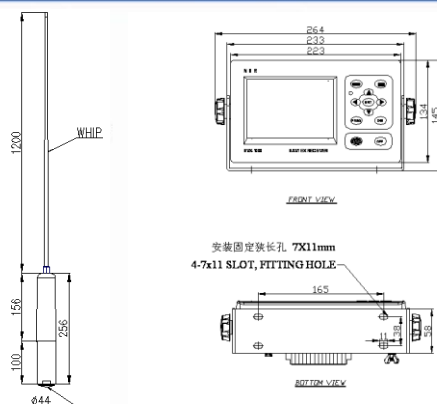
● 重量及尺寸

重量: 1.0 kg (主机)
 物理尺寸: 264 (W) \times 145 (H) \times 80 (D) mm (主机)
 256 (L) mm (天线放大器)
 1200 (L) mm (天线)

连接框图



物理尺寸



Manufacturer:

NSR

新阳升电气
 NEW SUNRISE CO., LTD.
www.nsrmarine.com

※ 技术指标以产品说明书为准



Distributor: