

NSR

NBW-1000

驾驶台值班报警系统 BNWAS



- 中英文双语菜单
- 自动记录开关时间
- 多种报警音调选择
- 专用开关定期测试

BNWAS 安装时间表

类型	总吨位	建造日期	2011.7.1	2012.7.1	2013.7.1	2014.7.1	2015.7.1
新造船	≥150T货船,所有客船	2011.7.1以后					
客船	所有	2011.7.1以前					
货船	≥3000T	2011.7.1以前					
货船	500~3000T	2011.7.1以前					
货船	150~500T	2011.7.1以前					

BNWAS BNWAS BNWAS BNWAS BNWAS

NBW-1000 驾驶室值班报警系统

NBW-1000驾驶室值班报警系统符合最新国际规范，如IMO MSC 128 (75)、IEC62616。
 NBW-1000控制单元采用5.7英寸显示屏，显示清晰。NBW-1000采用中英文菜单，可方便切换，满足用户不同需求。
 NBW-1000自动记录系统开关时间，具有多种音调选择。可通过密码方便选择工作模式和休眠时间。
 NBW-1000设计有专门的测试键，可以方便日常系统测试，检查各报警单元及复位单元状态。
 NBW-1000具有紧急呼叫功能。

技术指标

- 工作模式: 自动、人工开、人工关
- 报警方式: 视觉指示、第一级声音报警、第二级声音报警、第三级声音报警
- 休眠时长: 3~12分钟(可设置)
- 计时精度: 误差低于5秒
- 报警音量: 75~85dB (A)
- 电源电压: DC24V/AC220V
- 输入接口: RS422 1路, 复位(开/关)信号 9路
- 输出接口: RS422 1路, 报警信号10路以上, 系统故障输出1路

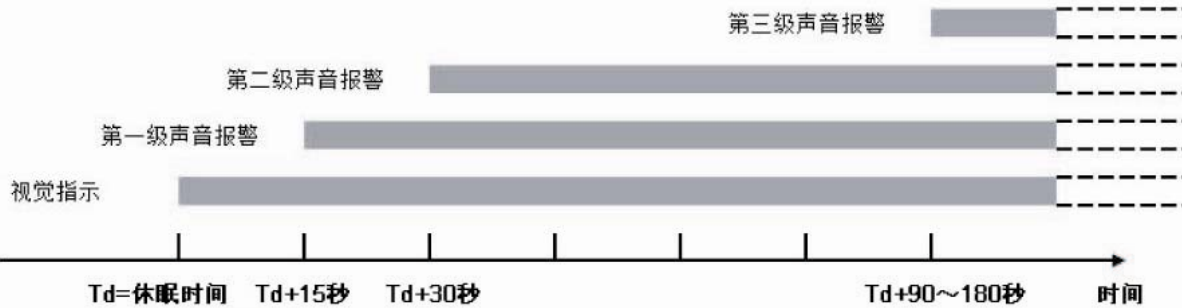
系统配置

- 标准配置

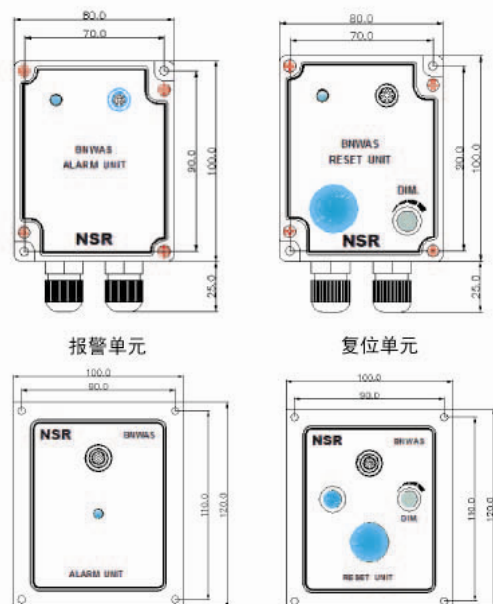
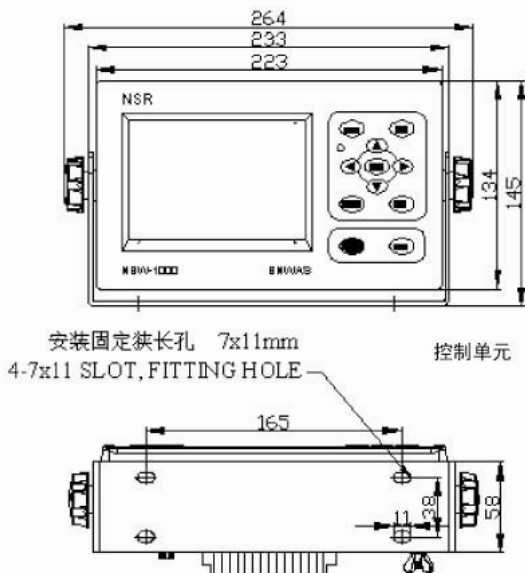
1、控制单元	NBW-1000	1个
2、接线单元	NBW-1050J	1个
3、复位单元(挂壁)	NBW-1090R	1-4个
4、报警单元(挂壁)	NBW-1010A	1-10个
5、AC/DC电源适配器		1个
6、电缆及标准安装材料		1套
- 可选件

- 复位单元(挂壁)	NBW-1090R
- 复位单元(嵌入)	NBW-1090RF
- 复位单元(室外)	NBW-1090RW
- 感应单元	NBW-1090P
- 报警单元(挂壁)	NBW-1010A
- 报警单元(嵌入)	NBW-1010AF

值班报警图



尺寸图



Manufacturer:

NSR

新阳升电气

NEW SUNRISE CO., LTD.

www.nsrmarine.com

Distributor: